

UNIVERSITY
OF TWENTE.



VRIJE
UNIVERSITEIT
AMSTERDAM

[Nederlandse versie hieronder](#)



ME SPECIAL

This special edition of the joint VU Amsterdam - UT newsletter is focused on the graduation of the first batch of Mechanical Engineering students this summer.

First batch of Mechanical Engineering students in Amsterdam graduates

The first batch of Mechanical Engineering students in Amsterdam will graduate this summer. This was celebrated on Friday, 1 July, under the leadership of Diederik Jekel. It was a festive gathering with the students, their parents and families, the teachers and everyone else involved. With the launch in 2019 of this first joint bachelor's programme in Amsterdam, the collaboration between VU Amsterdam and the UT officially got off to a flying start.



Students on Mechanical Engineering in Amsterdam

What were the most remarkable moments for students during the first three years of Mechanical Engineering in Amsterdam? 'At that moment I really thought, wow, what have we already learned an awful lot in that first year.'

[Read more](#)

Achieving and solving together

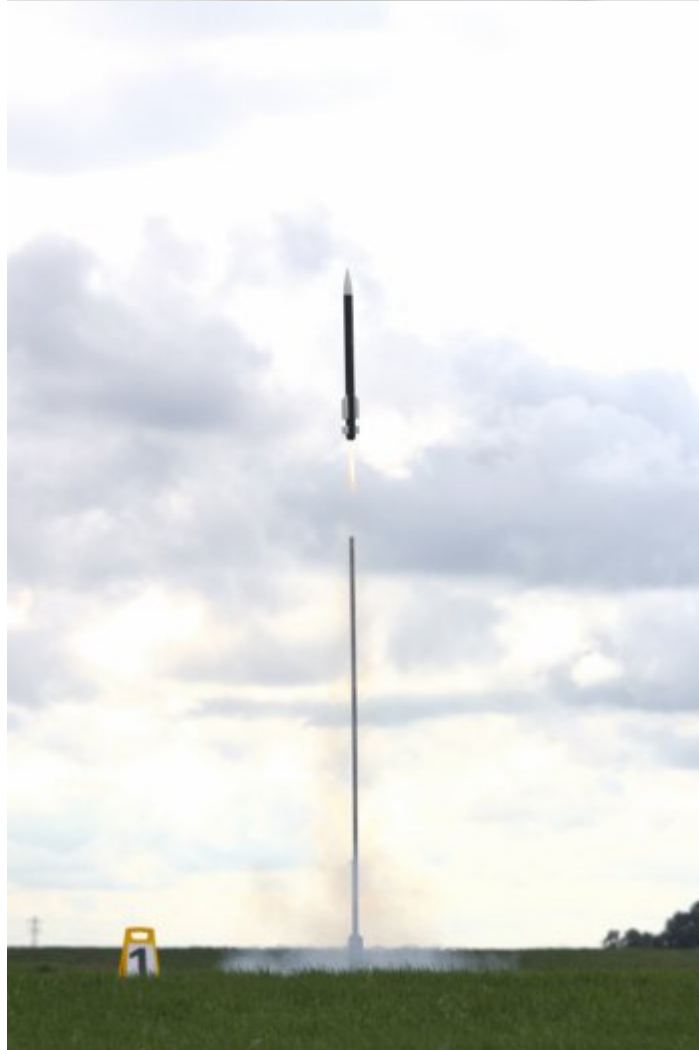
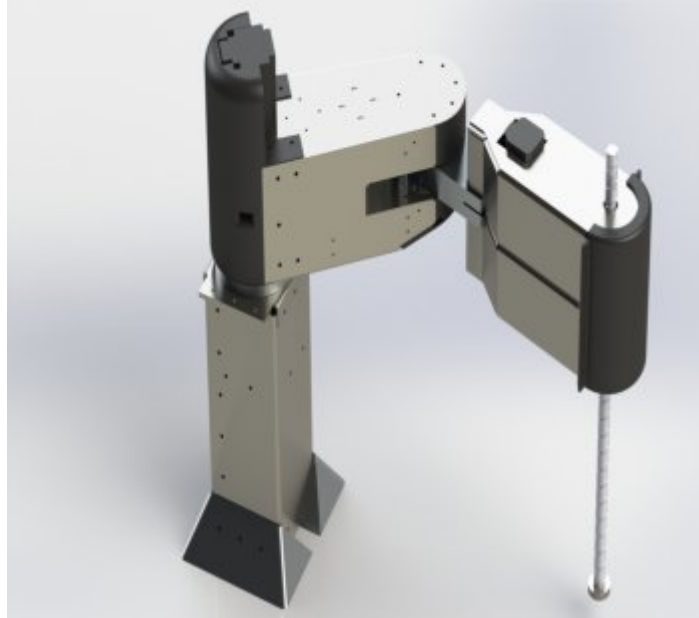
VU Amsterdam had long been interested in establishing a science partnership. Initially, the idea was to do this together with the UvA. In 2017, however, this fell through at the last moment. A disappointment, but new plans for a collaboration soon emerged, this time with the UT. Plans that within an very short period of eighteen months in 2019 led to the start of Mechanical Engineering in Amsterdam. The first technical study at VU Amsterdam and the first joint bachelor's programme with the UT. On behalf of Amsterdam, Faculty of Science dean Guus Schreiber, was involved from the start. 'Mechanical Engineering in Twente was rock solid. We didn't have to start from scratch'.

[Read more](#)

The added value of student teams

Various Mechanical Engineering students are active in student teams. Michael van Kuik is a member of the robotics team. 'It suits me well because I always wanted to be an inventor.' Alexander Nieuwland is technical manager of the rocket team. 'The team offers a wonderful opportunity to be practically involved and make a societal contribution.'

[Read more](#)



Sleeping in the log cabin and working in the hangar

A fixed part of the programme for Mechanical Engineering students from Amsterdam is a fortnightly visit to the campus in Enschede. Complete with an overnight stay in the log cabin. During the day, the students attend lectures and work groups, and occasionally go to work in the Hangar. There, the students get to work with just about everything you can do with steel, such as turning, milling, laser cutting, sheet-metal working and welding. Many students of the first batch saw the trip to Enschede as a

useful and pleasant school trip where they could practice their practical skills and get to know the UT better and better.



Involvement and enthusiasm of all people involved

For the past three years, Pieter Roos has been location director of Mechanical Engineering in Amsterdam where he formed the Management Team together with Bernadette Pol and Janine de Schutter. What were the five most remarkable moments for him in those three years? 'I never thought that in my role of location director I could enjoy other teachers so much.'

[Read more](#)



Lecturers on Mechanical Engineering in Amsterdam

What were the most remarkable moments for lecturers during the first three years of Mechanical Engineering in Amsterdam? 'The students made an excellent transition from theory to practical application in their projects'.

[Read more](#)

In search for the place of pain and trouble

Mareanne Karssen was the project manager on behalf of VU Amsterdam during the start-up phase of Mechanical Engineering. She looks back on a beautiful and challenging job. 'The collaboration with the people from UT was pleasant from the start. We shared a pragmatic attitude and the atmosphere was also good.'

[Read more](#)



Mechanical Engineering gets company from Creative Technology in Amsterdam

The application for a change in the Central Register of Higher Education Study Programmes (CROHO), to be able to start a branch of the UT study Creative Technology (CreaTe) in Amsterdam in 2023, has been honoured. This means that Mechanical Engineering will have a brother/sister in Amsterdam and the second joint bachelor's programme is a fact. CreaTe has been very successful for years at the UT. The programme is accessible for all VWO profiles and also attracts many female students. A third specialisation is offered in Amsterdam: Humane by Design. This specialisation focuses on the impact of technology on people and society. UT students can also choose this specialisation.

Joy and champagne

This is how it all started. Joy on their faces and champagne in their glasses. The members of the UT and VU Amsterdam Executive Boards toasted the collaboration agreement between the two universities on 12 July 2019. And now, almost three years later, with the first batch of students Mechanical Engineering in Amsterdam graduating, there is once again a good reason for celebration.



Would you like more information or do you have any questions about the collaboration between VU Amsterdam and the UT? Then visit www.vu-utwente.nl or contact the programme leaders Maria Mennen (m.m.mennen@vu.nl) and Amir Ametovic (a.ametovic@utwente.nl)

This is an automated e-mail. University of Twente and Vrije Universiteit Amsterdam will only use your personal information to inform you about VU Amsterdam - UT collaboration activities. University of Twente and Vrije Universiteit Amsterdam guarantee that it will not share this information with others.

[Unsubscribe](#)

[English version above](#)



ME SPECIAL

Deze speciale uitgave van de gezamenlijke VU Amsterdam - UT nieuwsbrief staat volledig in het teken van het afstuderen van de eerste lichting *Mechanical Engineering* studenten deze zomer.

Eerste lichting studenten Mechanical Engineering in Amsterdam studeert af

De eerste lichting studenten *Mechanical Engineering* in Amsterdam studeert deze zomer af. Dit werd onder leiding van Diederik Jekel gevierd op vrijdag 1 juli. Het werd een feestelijke bijeenkomst met de studenten, hun ouders en familie, de docenten en alle andere betrokkenen. Met de lancering in 2019 van deze eerste gezamenlijke bacheloropleiding in Amsterdam, ging de samenwerking tussen de VU Amsterdam en de UT officieel, voortvarend en succesvol van start.



Studenten over ME in Amsterdam

Wat waren de meest opmerkelijke momenten voor studenten tijdens de eerste drie jaar *Mechanical Engineering* in Amsterdam? 'Op dat moment dacht ik echt, wow, wat hebben we al ontzettend veel geleerd in dat eerste jaar.'

[Lees verder](#)

Samen iets realiseren én oplossen

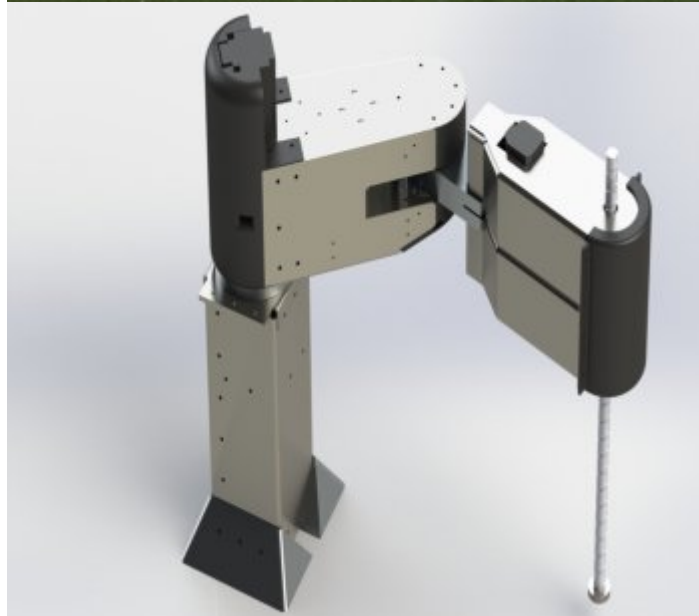
Bij de VU Amsterdam bestond al langer de wens om tot een bèta samenwerking te komen. In eerste instantie was het idee om dat samen met de UvA op te pakken. Dat ging in 2017 op het laatste moment toch niet door. Een teleurstelling maar er ontstonden al snel nieuwe plannen voor samenwerking, ditmaal met de UT. Plannen die binnen een onwaarschijnlijk korte periode van anderhalf jaar in 2019 leidden tot de start van *Mechanical Engineering* (ME) in Amsterdam. De eerste technische opleiding aan de VU Amsterdam en de eerste gezamenlijke bacheloropleiding met de UT. Bèta decaan Guus Schreiber was er namens Amsterdam vanaf het begin bij betrokken. 'ME stond in Twente als een huis. We hoefden niet op nul te beginnen.'

[Lees verder](#)

De meerwaarde van studentteams

Verschillende studenten *Mechanical Engineering* zijn actief in studententeams. Zo is Michael van Kuik lid van het roboticateam. 'Het past goed bij mij want ik wilde vroeger al uitvinder worden.' Alexander Nieuwland is technisch manager van het raketteam. 'Het team biedt een prachtige mogelijkheid om praktisch bezig te zijn en maatschappelijk bij te dragen.'

[Lees verder](#)



Logeren in de blokhut en werken in de hangar

Een vast onderdeel van de opleiding voor de studenten *Mechanical Engineering* uit Amsterdam is een tweewekelijks bezoek aan de campus in Enschede. Compleet met overnachting in de Blokhut. En overdag colleges en werkgroepen en af en toe aan het werk in de Hangar. Daar gaan de studenten aan de slag met zo'n beetje alles wat je met staal kunt doen zoals draaien, frezen, lasersnijden, plaat bewerken en lassen. Veel studenten van de eerste lichting zagen de trip naar de UT als een nuttig en plezierig schoolreisje waar ze hun praktische vaardigheden konden oefenen en de UT steeds beter leerden kennen.



Betrokkenheid en bevoegenheid van alle mensen die meedoen

Pieter Roos was de afgelopen drie jaar locatiedirecteur van *Mechanical Engineering* in Amsterdam waar hij samen met Bernadette Pol en Janine de Schutter het Management Team vormde. Wat waren voor hem de vijf meest opmerkelijke momenten in die drie jaar? 'Ik had nooit gedacht dat ik in mijn rol als locatiedirecteur zo van andere docenten kon genieten.'

[Lees verder](#)



Docenten over ME in Amsterdam

Wat waren de meest opmerkelijke momenten voor docenten tijdens de eerste drie jaar *Mechanical Engineering* in Amsterdam? 'De studenten hebben de stap van de theorie naar de praktische toepassing in hun projecten uitstekend gezet.'

[Lees verder](#)

Op zoek naar de plek van pijn en moeite

Mareanne Karssen was tijdens de aanloopfase projectleider *Mechanical Engineering* vanuit de VU Amsterdam en kijkt terug op een mooie en uitdagende klus. 'De samenwerking met de mensen van de UT was vanaf de start prettig. We delen met hen een pragmatische houding en ook de sfeer was goed.'

[Lees verder](#)



Mechanical Engineering krijgt gezelschap van Creative Technology in Amsterdam

De aanvraag van een wijziging in het CROHO om in 2023 een nevenvestiging te kunnen starten van de Twentse opleiding *Creative Technology* (CreaTe) in Amsterdam is gehonoreerd. Hiermee krijgt *Mechanical Engineering* in Amsterdam een broertje/zusje en is de tweede gezamenlijke bacheloropleiding een feit. CreaTe is al jaren zeer succesvol aan de UT. De opleiding is toegankelijk met alle profielen van het VWO en trekt ook veel meisjes. In Amsterdam wordt een derde specialisatie aangeboden: *Humane by Design*. Deze richt zich op de impact van technologie op de mens en de samenleving. Ook UT-studenten kunnen deze specialisatie kiezen.

Blijdschap en champagne

Zo begon het allemaal. Blijdschap op de gezichten en champagne in de glazen. De leden van het college van bestuur van de UT en de VU Amsterdam brengen op 12 juli 2019 een toast uit op de samenwerkingsovereenkomst tussen beide universiteiten. En nu bijna drie jaar later is er opnieuw reden voor een feestelijk moment. De eerste lichting studenten van de eerste gezamenlijke bacheloropleiding *Mechanical Engineering* in Amsterdam studeert af.



Wil je meer informatie of heb je vragen over samenwerking tussen de VU Amsterdam en de UT? Kijk dan op www.vu-utwente.nl of neem contact op met de programmaleiders Maria Mennen en Amir Ametovic (resp. m.m.mennen@vu.nl en a.ametovic@utwente.nl)

Dit is een geautomatiseerde e-mail. Universiteit Twente en Vrije Universiteit Amsterdam zullen uw persoonsgegevens alleen gebruiken om u te informeren over samenwerkingsactiviteiten tussen VU Amsterdam en UT. Universiteit Twente en Vrije Universiteit Amsterdam garanderen dat zij deze informatie niet zullen delen met

anderen.

[Unsubscribe](#)